

Timbro Approvazione Soprintendenza BB. CC. AA.      Timbro Approvazione Diocesi:

**Diocesi di Piazza Armerina  
Chiesa di S. Liborio - Valguamera**

DITTA: Parrocchia di San Giuseppe  
LOCALITÀ: Valguamera

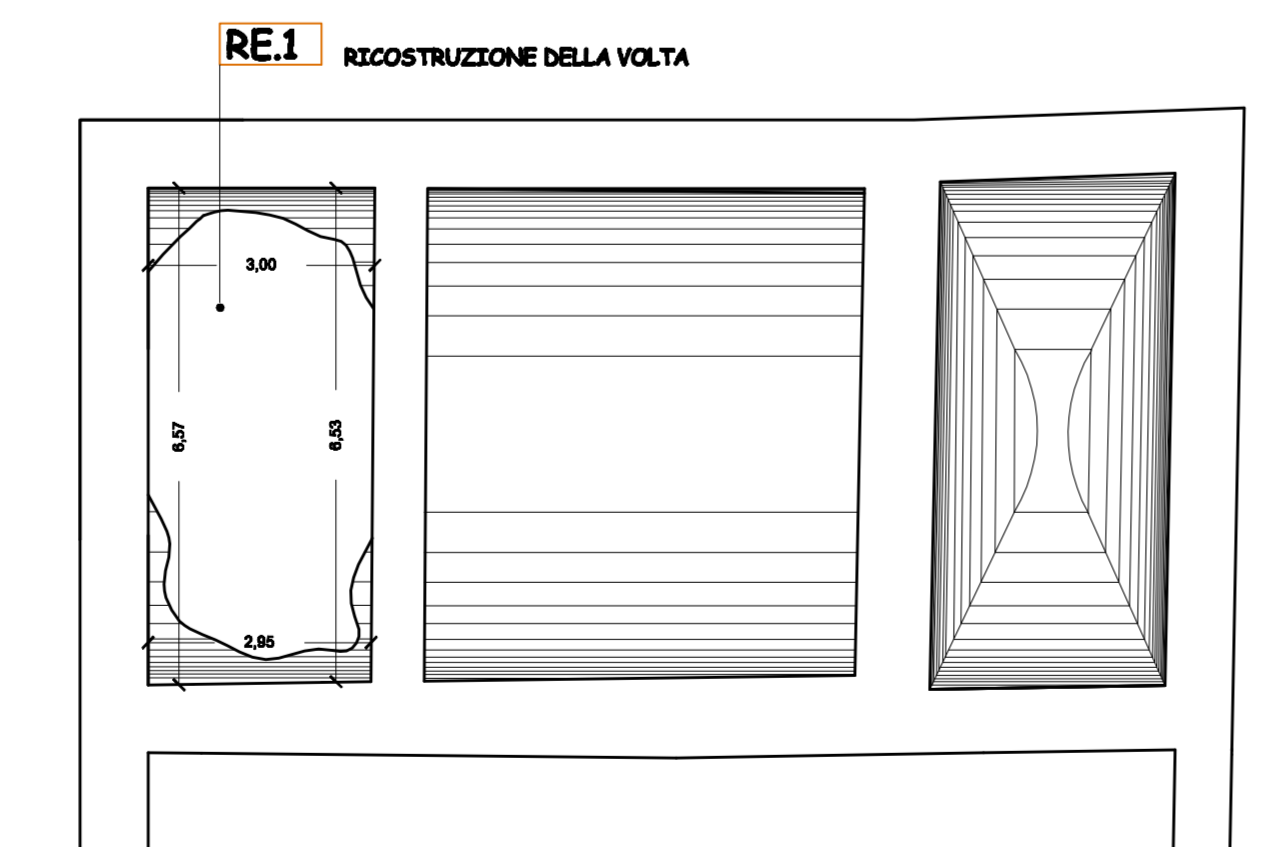
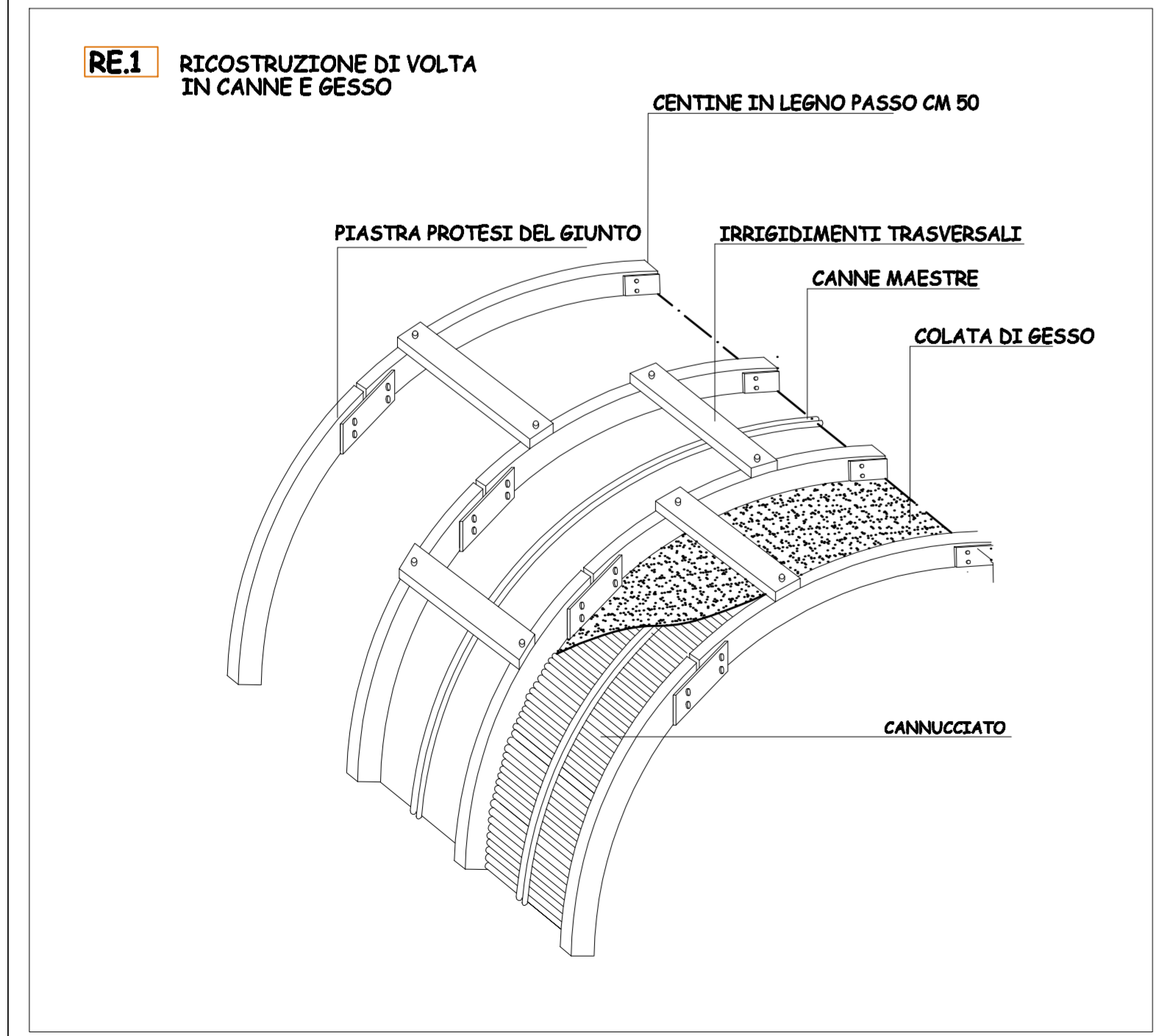
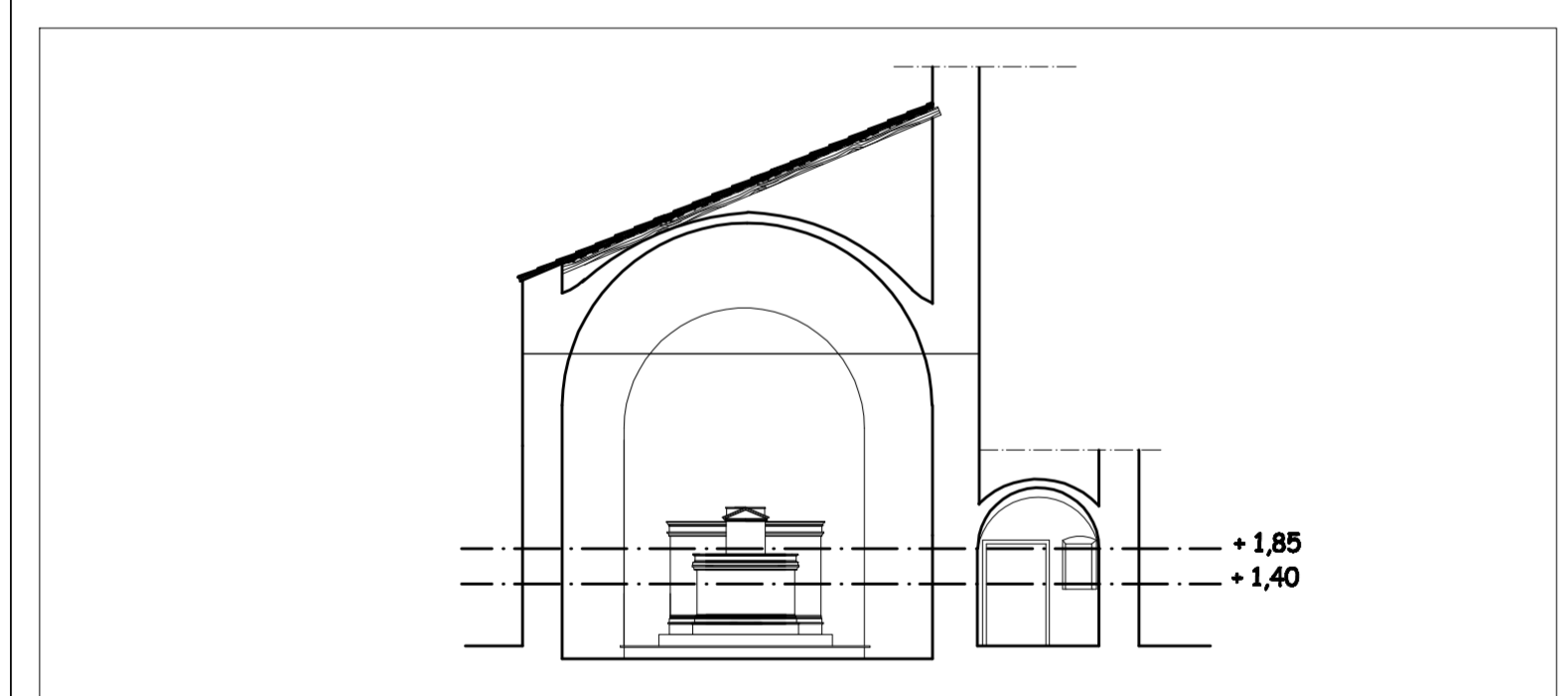
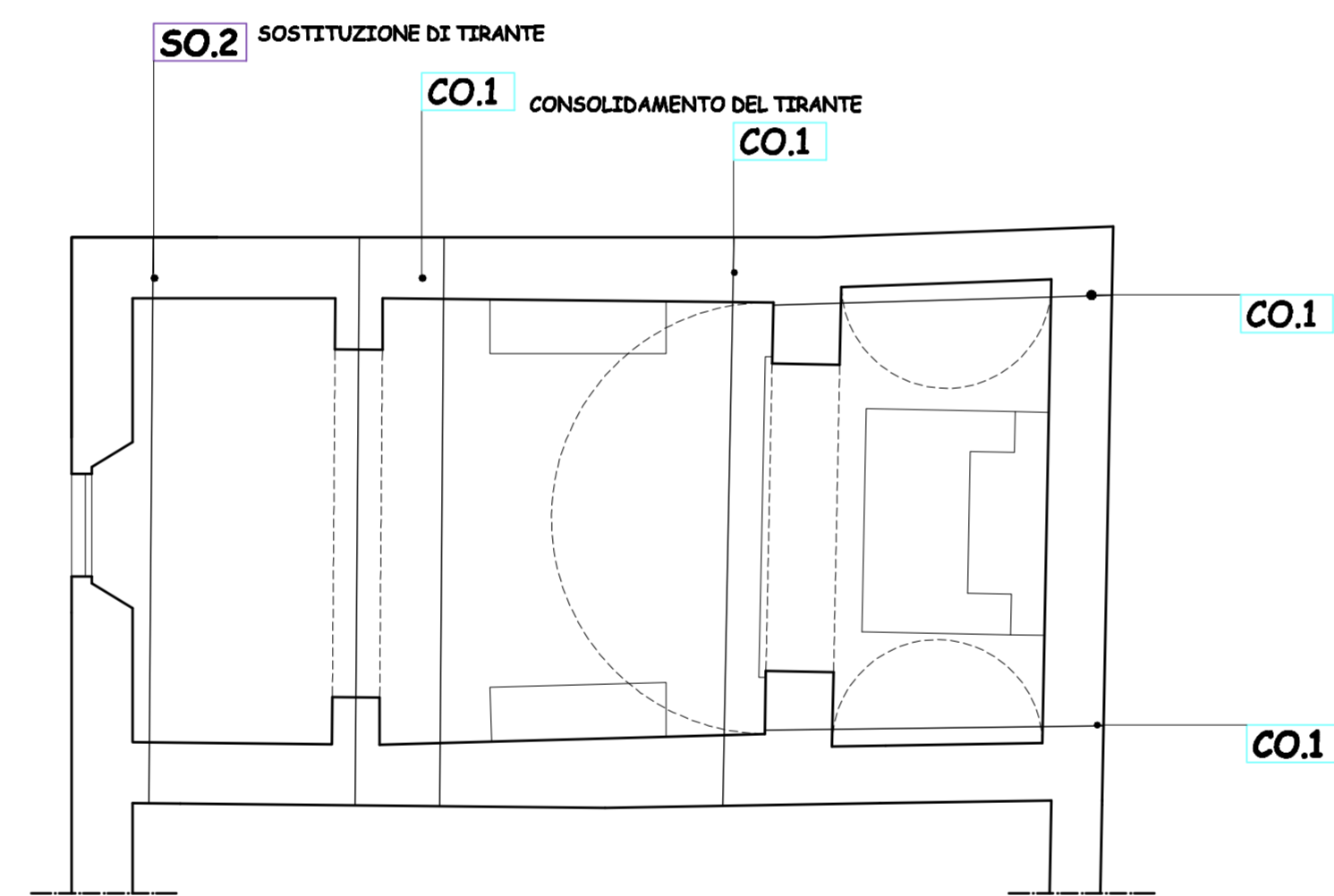
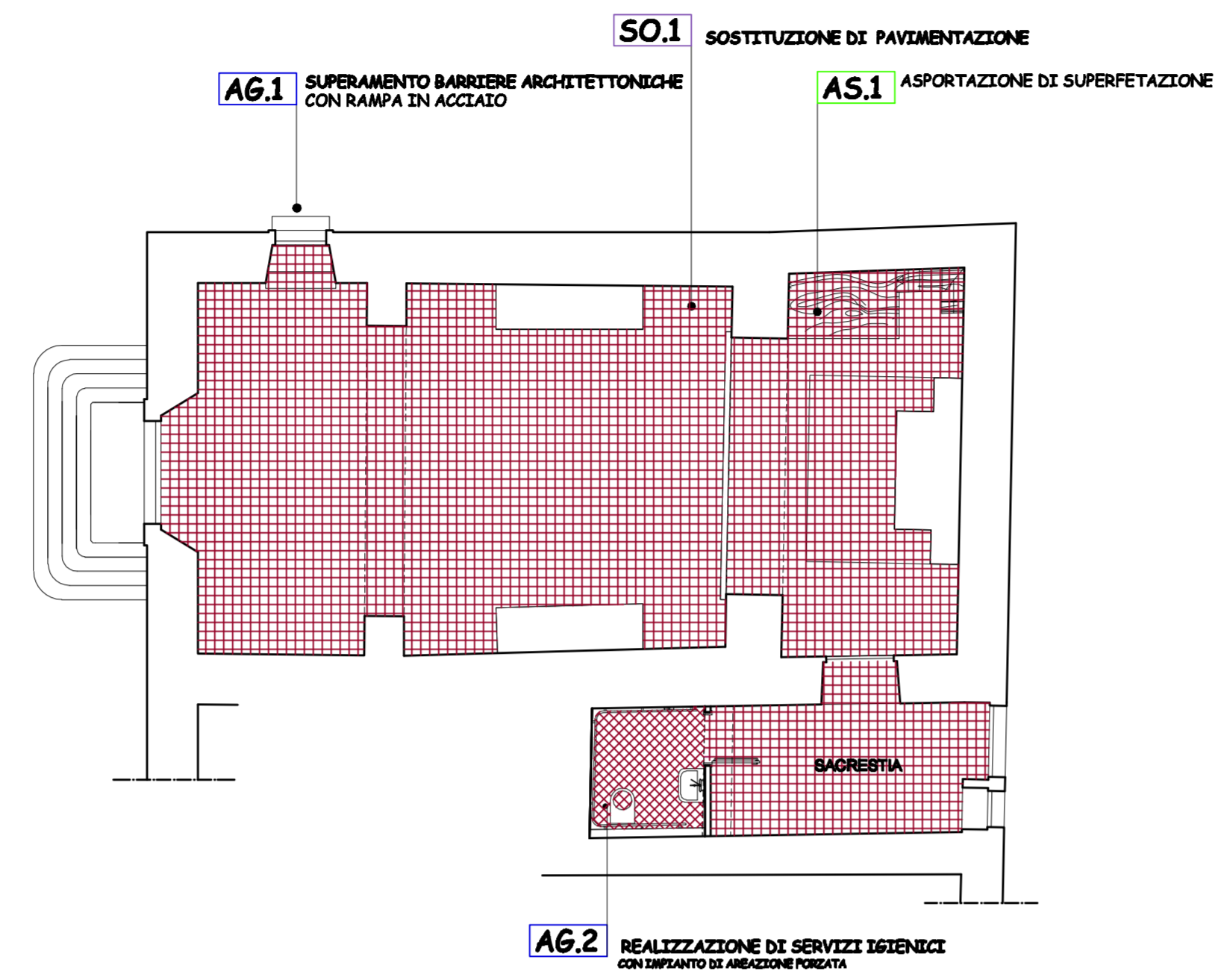
OGGETTO:  
**"Lavori di Restauro, Consolidamento e Risanamento Conservativo della  
Chiesa di S. Liborio"**

PROGETTO ESECUTIVO  
**Elaborati Grafici: ipotesi progettuale  
Tavola n° 7  
particolari esecutivi  
Piante**

PROGETTISTI  
Arch. Tiziana Crocco  
Arch. G. William Tomabene

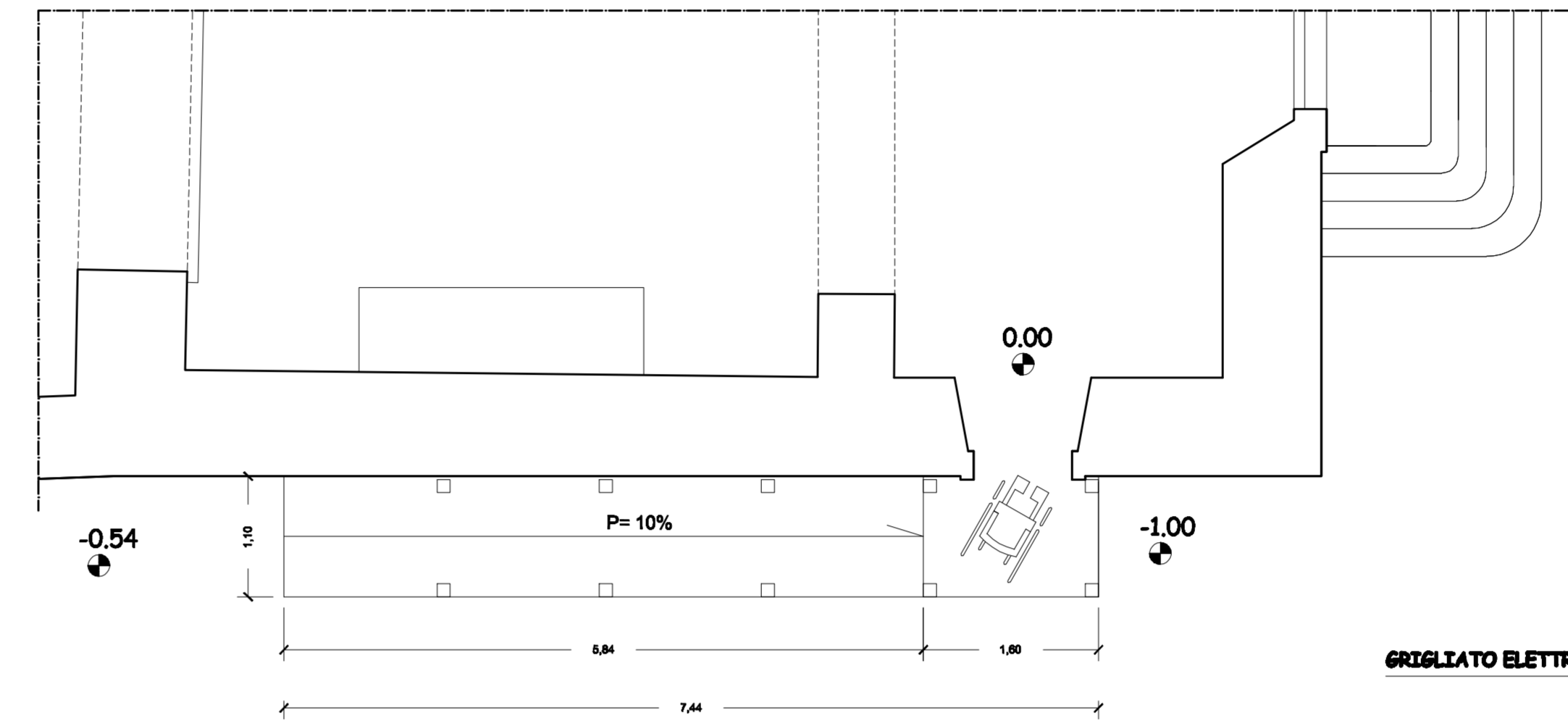
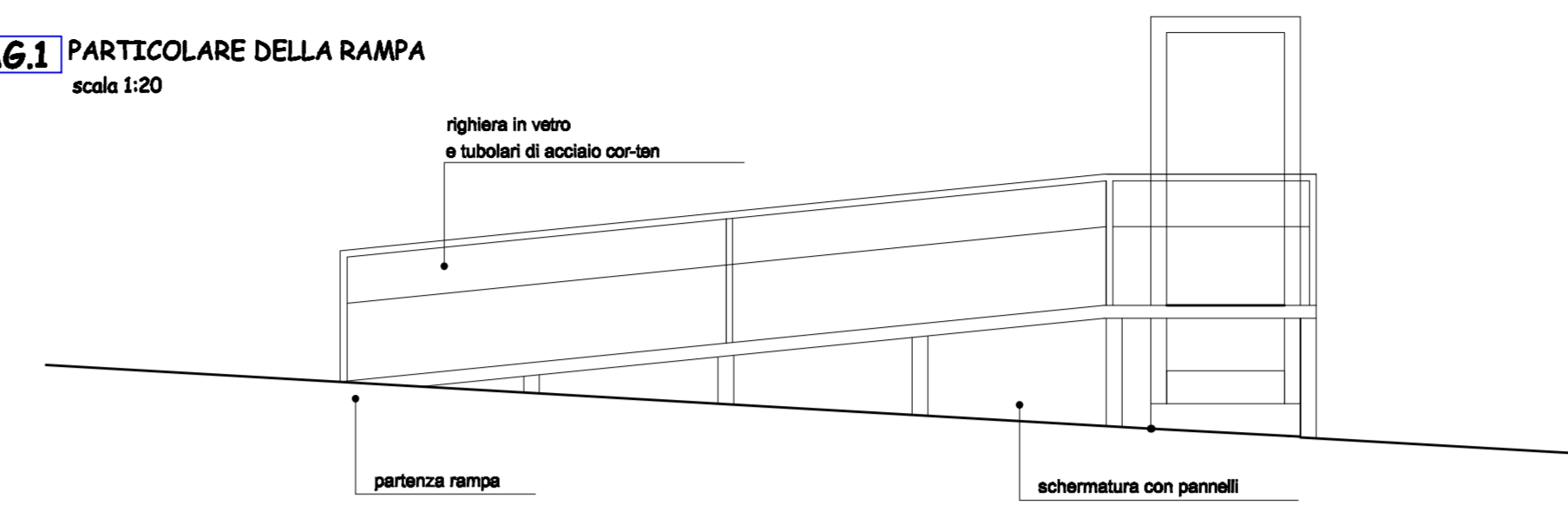
CONSULENTE STRUTTURALE  
Arch. Leonardo Russo

Data  
02/08/2018

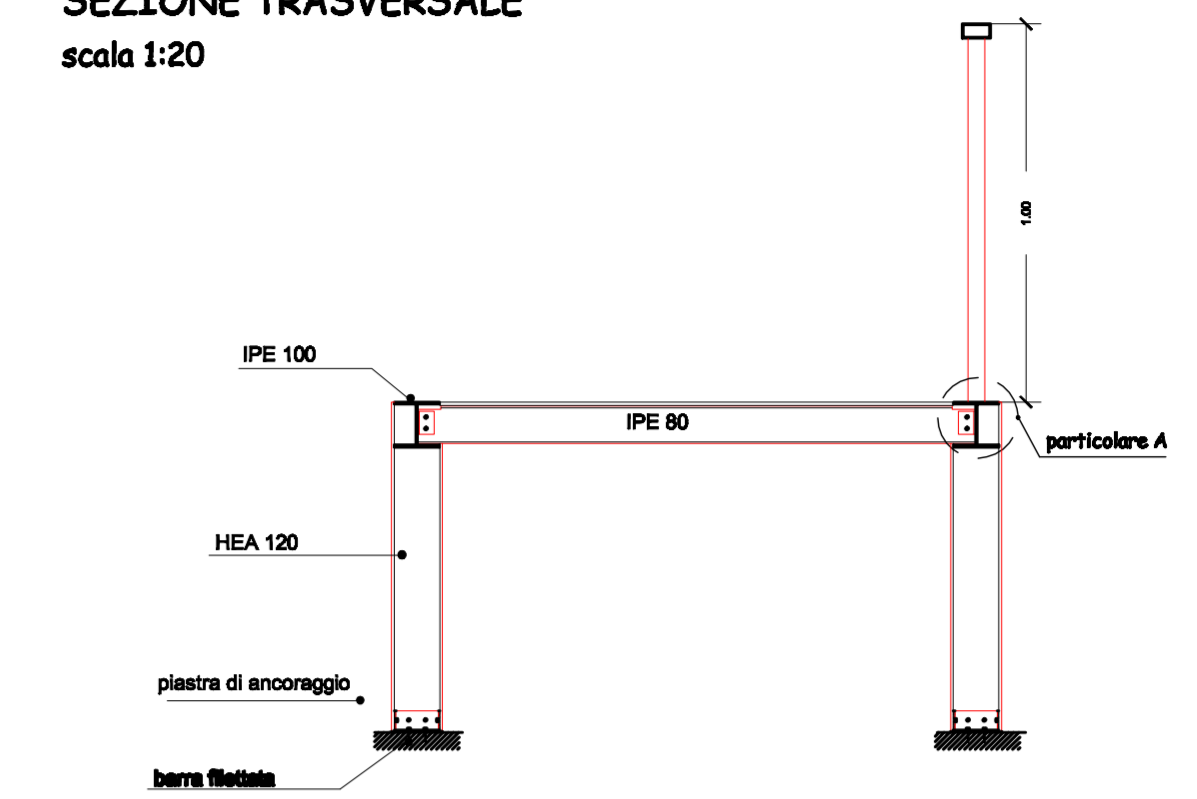


**PARTICOLARI ESECUTIVI**

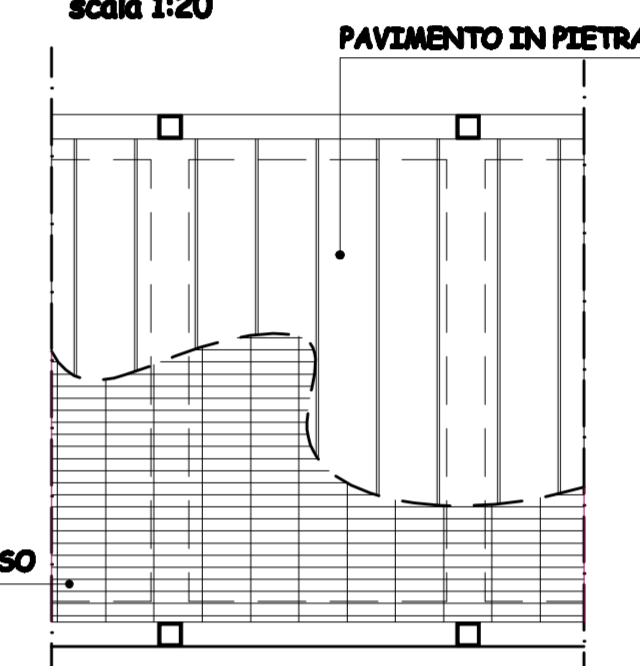
**AG.1** PARTICOLARE DELLA RAMPA  
scala 1:20



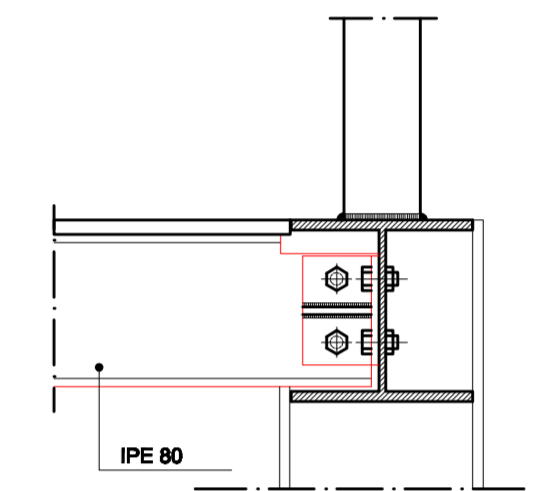
**SEZIONE TRASVERSALE**  
scala 1:20



**FINITURA DELLA RAMPA**  
scala 1:20

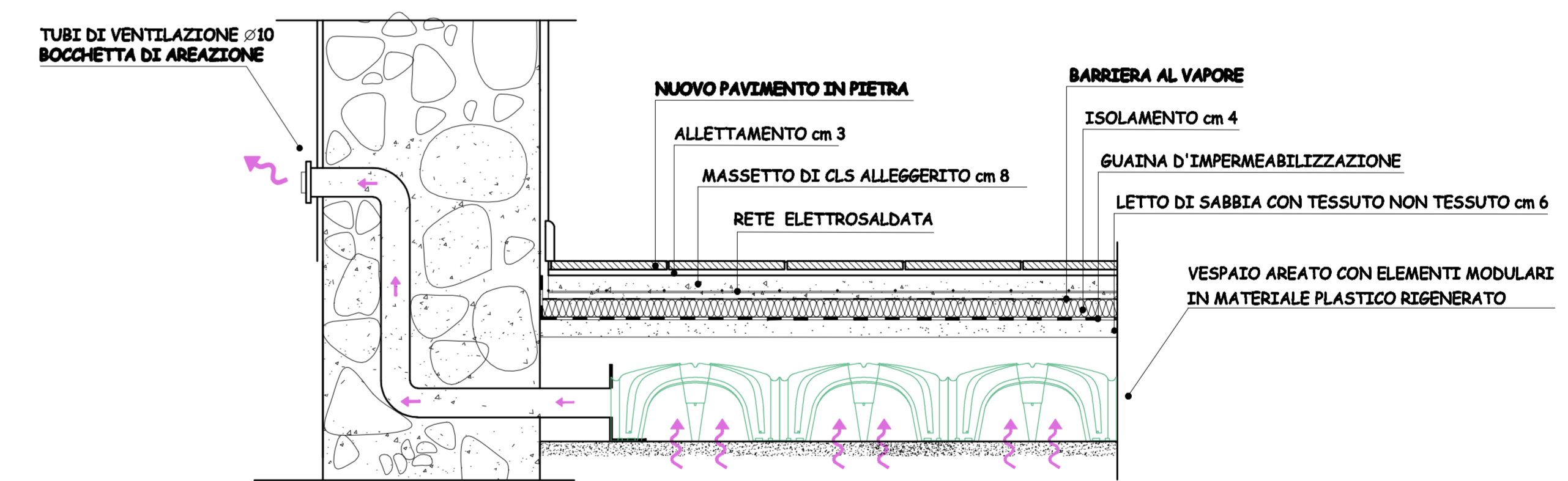


**ANCORAGGIO DELL'IMPALCATO**  
vista frontale  
scala 1:5

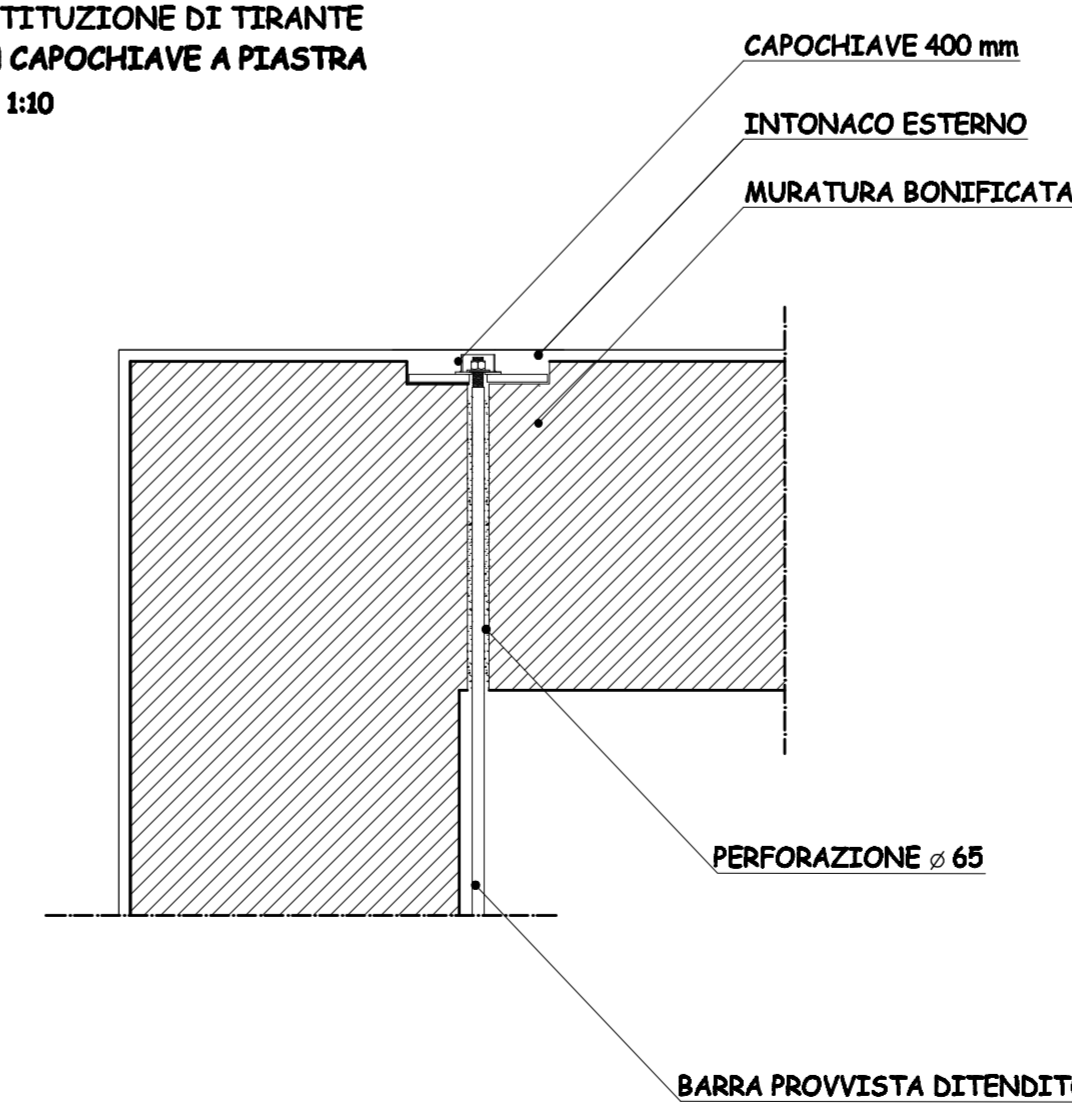


**PARTICOLARI ESECUTIVI**

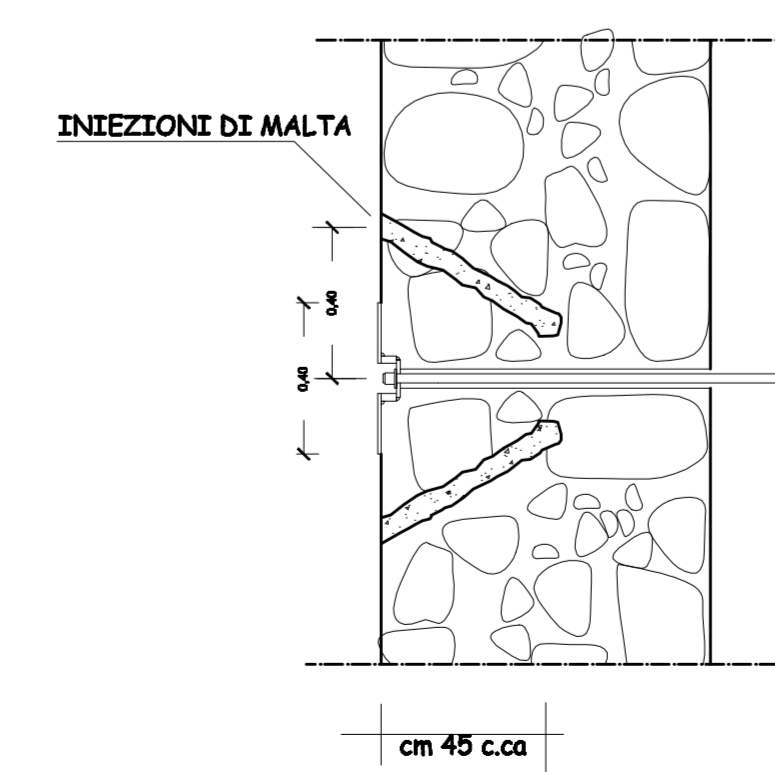
**SO.3** PARTICOLARE DEL PAVIMENTO CONTROTERRA  
scala 1:20



**SO.4** SOSTITUZIONE DI TIRANTE CON CAPOCHIAVE A PIASTRA  
scala 1:10



**CONSOLIDAMENTO DEL MURO IN PROSSIMITA' DEL CAPOCHIAVE**  
scala 1:10



**PARTICOLARE DEL CAPOCHIAVE**  
scala 1:5

